

Enrolladores

RX

Ideal para regata, el enrollador RX con su perfil aerodinámico, su puño de amura giratorio y su tambor desmontable se transforma en un momento en doble estay

| | | |
|------------------|------------|-------------|
| Modelo RX | Tambor | Desmontable |
| | Puño amura | Giratorio |



| Lg. Barco Ø Estay máx. | Ref. Perfil | Ref. Tambor | Lg. Estay | Referencia |
|---------------------------|-------------|-------------|-----------|------------|
| 6,5 a 8 m Ø 5mm | R 14 | RX 70 | 8,40 m | 0143114079 |
| 7,5 a 8,5 m Ø 6mm | R 14 | RX 100 | 10,40 m | 0143114109 |
| 8 a 9,5 m Ø 6mm - 7 | R 14 | RX 130 | 12,40 m | 0143114139 |
| 9 a 11,5 m Ø 8mm | R 24 | RX 165 | 12,50 m | 0143124169 |
| 10 a 12,5 m Ø 8mm | R 24 | RX 200 | 14,50 m | 0143124209 |
| 11,5 a 15 m Ø 10mm | R 26 | RX 260 | 16,50 m | 0143126269 |
| 13 a 18 m Ø 12,7mm | R 34 | RX 300 | 18,50 m | 0143134309 |

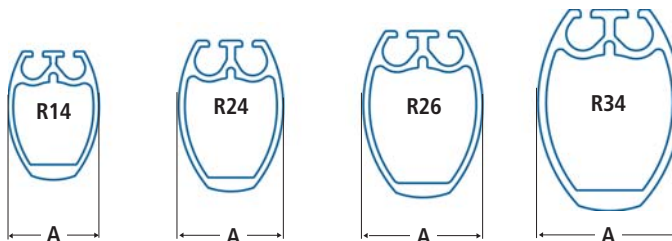
Perfil Regata: montaje obligatorio con terminal ojillo desmontable, manual o tensor

Tambor desmontable



- 1** Aflojar los tornillos y quitar el guía cabo
- 2** Quitar los medios discos
- 3** Colocar las medias arandelas de protección

Perfil R

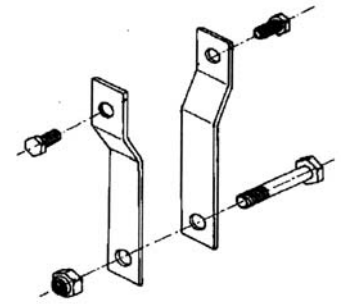


| | R 14 | R 24 | R 26 | R 34 |
|--------------------------|------------|------------|------------|------------|
| Referencia Perfil Lg. 2m | 0143114000 | 0143124000 | 0143126000 | 0143134000 |
| A | 22 | 25 | 29 | 34,5 |
| Ø relinga acabada | 4,5 mm | 5 mm | 5 mm | 5 mm |
| Peso por metro | 451 gr. | 555 gr. | 641 gr. | 991 gr. |



Kit tensor

| Modelo enrollador | Ø pasador | lg. 100 mm | lg. 150 mm | lg. 200 mm | lg. 250 mm | lg. 350 mm |
|------------------------------------|-------------------------|--|--|--|--|-------------------------|
| LS 60 - LS 130 RX 70 - RX 130 | 8 mm 10 mm 12 mm | 0140810130 0141010130 0141210130 | | 0140812130 0141012130 0141212130 | | |
| LS 165 - LS 180 RX 165 - RX 200 | 10 mm 12 mm 14 mm | | 0141011180 0141211180 0141411180 | | 0141013180 0141213180 0141413180 | |
| LS 200 - LS 290 RX 260 | 14 mm 16 mm 18 mm | | 0141411290 0141611290 0141811290 | | 0141413290 0141613290 0141813290 | |
| LS 330 RX 300 | 20 mm >20 mm | | | | 0142013330 consultar | 0142014330 consultar |



Tipos de montaje

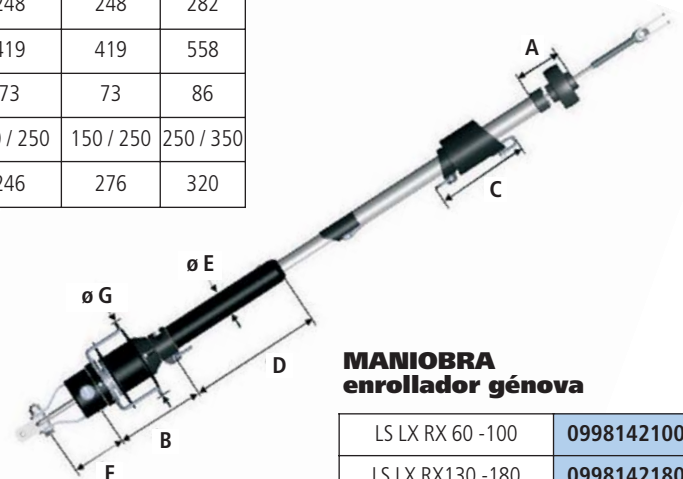
Según el terminal inferior del estay de su barco, la fijación del tambor es diferente; 4 tipos de montaje posibles.



| Tipos de montaje | estándar | kit tensor corto | alojamiento + kit tensor | kit tensor largo |
|---------------------|-----------------|--------------------|--------------------------|--------------------|
| Terminal inf. Estay | ojillo + placas | ojillo + horquilla | tensor + horquilla | tensor + horquilla |

Medidas

| Medidas mm | LS LX 60 | LS LX 70 RX 70 | LS LX 100 RX 100 | LS LX 130 RX 130 | LS LX 165 RX 165 | LS LX 180 RX 200 | LS LX 200 RX 260 | LS LX 290 RX 300 | LS LX 330 |
|------------|-----------|-------------------|---------------------|---------------------|---------------------|---------------------|---------------------|---------------------|-----------|
| A | 78 | 78 | 78 | 78 | 78 | 78 | 78 | 78 | 78 |
| B | 161 | 161 | 172 | 172 | 184 | 184 | 213 | 213 | 230 |
| C | 171 | 171 | 176 | 176 | 203 | 203 | 248 | 248 | 282 |
| D | 250 | 250 | 275 | 275 | 307 | 307 | 419 | 419 | 558 |
| Ø E | 45 | 45 | 52 | 52 | 61 | 61 | 73 | 73 | 86 |
| F | 100 / 200 | 100 / 200 | 100 / 200 | 100 / 200 | 150 / 250 | 150 / 250 | 150 / 250 | 150 / 250 | 250 / 350 |
| Ø G | 146 | 157 | 171 | 191 | 210 | 225 | 246 | 276 | 320 |



MANIOBRA enrollador génova

| | |
|--------------------|------------|
| LS LX RX 60 - 100 | 0998142100 |
| LS LX RX 130 - 180 | 0998142180 |
| LS LX RX 200 - 290 | 0998142290 |

