

Almacenadores

Almacenador de Gennaker y Código 0 - FX -

La gama de almacenadores Facnor FX está especialmente concebida para desplegar y enrollar con facilidad y seguridad el Gennaker o el Código 0. Su diseño innovador aporta grandes ventajas y novedades:

Facilidad de instalación y desmontaje de la vela gracias al sistema de pin en el tambor y en el giratorio. Novedoso sistema guía + anilla de goma que permite colocar y retirar el cabo de maniobra de la polea dentada.

Giratorio varios modelos. Posibilidad de polea para duplicar la tensión de la driza.

Guarda-cabo aluminio (vea en opción)

Cabo antitorsión transmite el movimiento de rotación del tambor hasta el giratorio. Está cosido al grátil de la vela. Cabo a medida sobre pedido.

Sistema de pin la vela es (des)unida en un clic (tambor y giratorio)*

Polea dentada extraplana con gran diámetro para grátil máximo y par constante.

Cabo de maniobra (amovible)

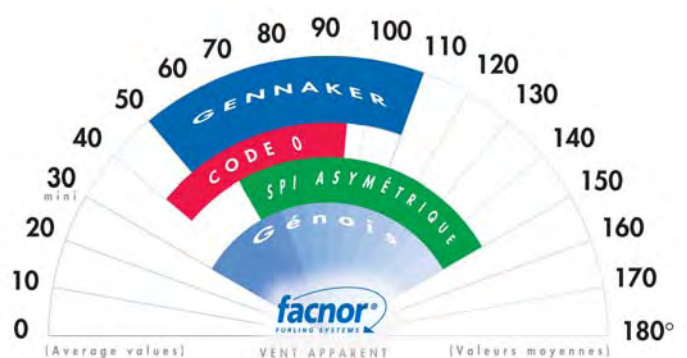
Sistema de enganche rápido y fácil

LAS VENTAJAS

Ligero y fiable: sistema optimizado y compacto, mecanizado en la masa.
 Polea dentada: par y grátil máximo.
 Sistema de cabo de maniobra extraíble.
 Colocación rápida: tambor y giratorio con sistemas de enganche rápidos.

UTILIZACIÓN

Esquema de utilización de las velas portantes. (varia en función de la fuerza del viento).



*para modelos FX 2500, 4500 y 7000



Nuevo guía-cabo

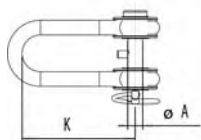
Permite colocar y retirar el cabo de maniobra (cabo sinfín) rápidamente y con seguridad. Un sistema probado en el trimaran Groupama III. Se puede dejar puesto el cabo de maniobra y quitar únicamente el conjunto almacenador / vela.



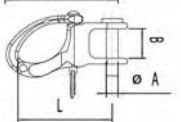
	FX 900	FX 1500	FX 2500	FX 4500	FX 7000	FX 12000	FX 20000
Lg. barco	6 a 10,50 m	10 a 12 m	12 a 14 m	13 a 16 m	16 a 20 m	+ 20 m	+ 25 m
Sup. Véllica máx. *	30 m ²	55 m ²	80 m ²	140 m ²	250 m ²	350 m ²	+ 500 m ²
Carga trabajo máx.	900 Kg.	1500 Kg.	2500 Kg.	4500 Kg.	7000 Kg.	12000 Kg.	20000 Kg.
Ø Cabo maniobra	6mm	6mm	8mm	8mm	8 / 10mm	10mm	12mm
Referencia	0149000090	0149000150	0149000250	0149000450	0149000700	0149001200	0149002000

* La elección del almacenador se hace en función de las cargas soportadas y no en función de la superficie de la vela.

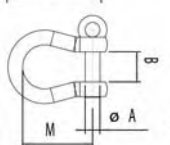
Giratorio y Polea							
A	Ø 6	Ø 6	Ø 8	Ø 10	Ø 12	Ø 16	Ø 20
B	Ø 12	Ø 12	Ø 15	Ø 20	Ø 25	Ø 30	Ø 40
F	12	15	17,5	19	26	26	29
G	8	8	10	12	14	16	20
H	18	21	26	33	39	43,5	50
P	11,5	12	14	20,6	20	25	28
Giratorio							
C	31	34	42	49,5	60	72	86
D	47,7	53,2	87,6	99,5	112,5	125,5	153
M	31	31	41	52	61	78	90
Polea dentada							
E	56	58,3	94,9	108,5	121,5	134	161
I	85	105	139	160	199	248	298
J	6	6	8	8	8 / 10	10	12
N	97	117	157	175	221	272	332
K				49,6	57	68	98,5
L	40	40	54	88			



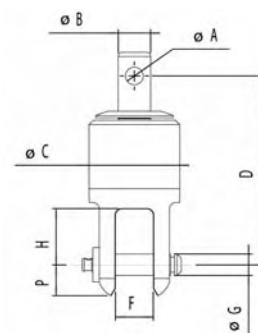
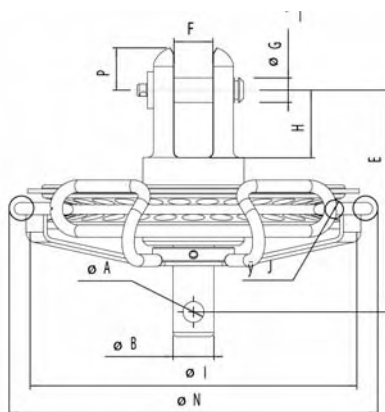
GRILLETE - LOOP



MOSQUETÓN



GRILLETE



Almacenadores



Opciones

Las velas portantes como los Gennaker o los Código 0 están equipadas en su grátil de un cabo antitorción. Este cabo especial consigue un ligero retraso de rotación entre la parte alta de la vela y la parte baja. Con el fin de mejorar esta rotación los almacenadores Facnor van equipados en el puño de amura con una horquilla.

Guarda-cabo aluminio

Adaptado a la horquilla del almacenador, transmite mejor el efecto de la rotación. Una gama completa de guarda-cabos está disponible en función del cabo y de la elección del velero.

Polea y roldana

Cuando se desea una tensión mayor en la driza, Facnor le propone una polea en el giratorio o bajo el tambor.



Para almacenador	Polea	Referencia
FX 2500	FB 60	0149100060
FX 4500	FB 70	0149100070
FX 7000	FB 90	0149100090
FX 12000	FB 110	0149100110
FX 20000	FB 130	0149100130



Para almacenador	Guarda-cabo	Referencia
FX 2500	FC 60	0149101012
FX 4500	FC 70	0149101216
FX 7000	FC 90	0149101420
FX 12000	FC 110	0149101622
FX 20000	FC 130	0149102024