

# PSS

**PACKLESS SEALING SYSTEM  
SHAFT SEAL**

BY  
**PYI**  
INC.



CERTIFICAZIONE  
DI PRODOTTO  
BUREAU VERITAS  
Certification



**PRENSAESTOPAS PSS**

# APLICACIONES

**PSS**



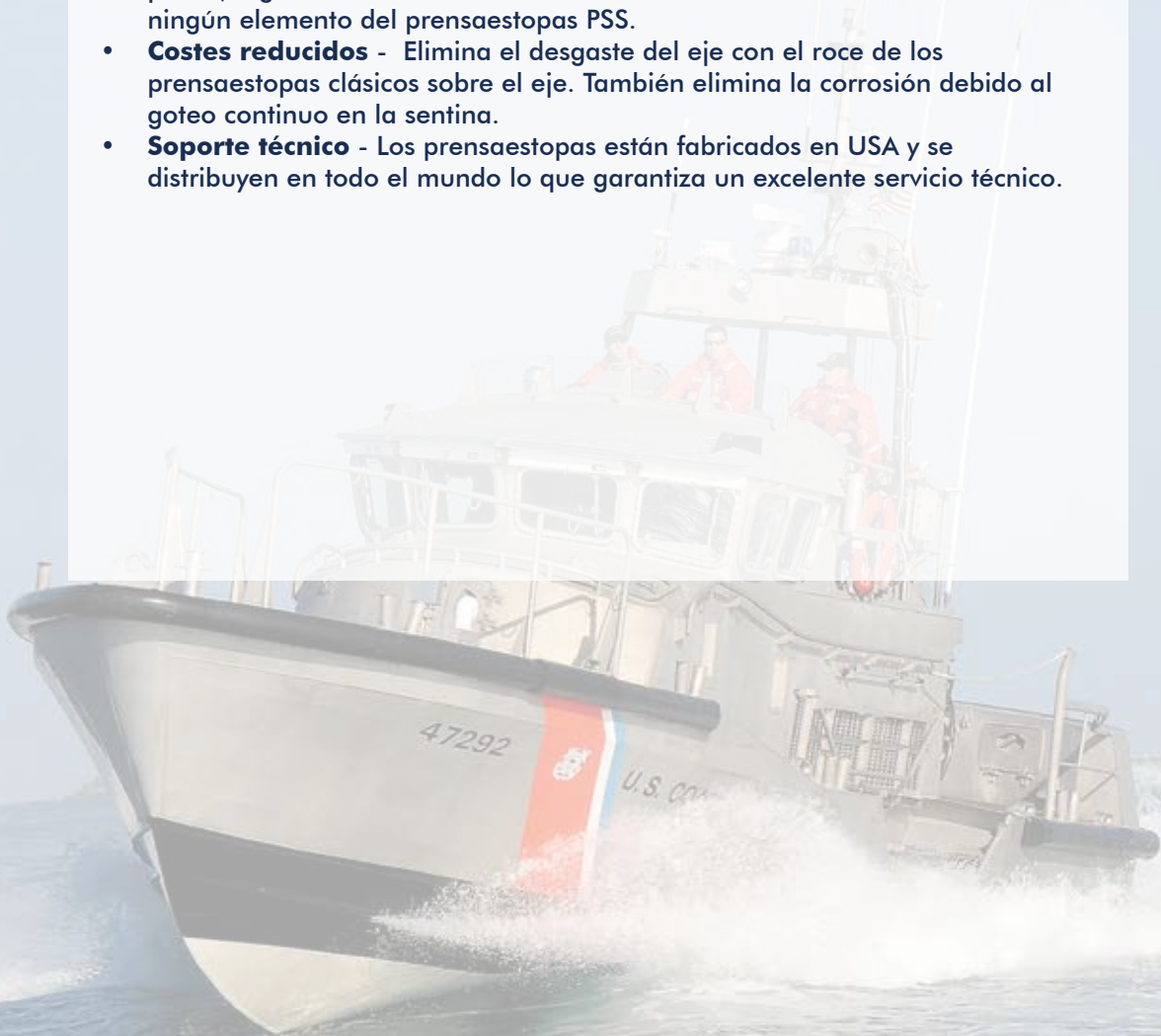
El prensaestopas PSS es el más vendido en el mundo desde hace más de 30 años y equipa a gran parte de las embarcaciones de los astilleros más prestigiosos del mundo. Además está reconocido como el mejor prensaestopas del mercado.

## Aplicaciones:

- Veleros y yates
- Lanchas y motoras
- Motos de agua y jet ski
- Pesqueros, cargueros y remolcadores
- Embarcaciones militares, guardacostas y policia
- Ferris
- Otras aplicaciones: piscinas, mecha timón, mezcladoras, etc.

## Características:

- **Totalmente estanco** - Elimina la utilización constante de la bomba de achique y el riesgo de polución con el vertido de hidrocarburos.
- **Mantenimiento mínimo** - No es necesario cambiar la estopada o las juntas; algunos barcos llevan más de 45.000 horas de motor sin cambiar ningún elemento del prensaestopas PSS.
- **Costes reducidos** - Elimina el desgaste del eje con el roce de los prensaestopas clásicos sobre el eje. También elimina la corrosión debido al goteo continuo en la sentina.
- **Soporte técnico** - Los prensaestopas están fabricados en USA y se distribuyen en todo el mundo lo que garantiza un excelente servicio técnico.





Lanchas



Militares  
Policia



Veleros



Ferris



Yates



Pesqueros



Remolcadores



Jet Skis



Guardacostas



Otras  
aplicaciones

► Para ejes de 32 a 95mm (1"1/4 a 3"3/4)



## ◀ OPCIÓN: ROTOR DE NITRONIC 50 O DUPLEX 2205

En ambientes donde las pérdidas eléctricas son presentes es posible que los rotores de inox estándar sufrán corrosión, para evitar este problema es posible montar, opcionalmente, un rotor de Nitronic 50 o de Duplex 2205 (según la aplicación) que son mucho más resistentes.

## ◀ PRENSAESTOPAS PSS PRO

El PSS PRO incluye, al igual que los prensaestopas PSS estándar, el rotor de inox y el cojinete de carbono que son las piezas esenciales de fiabilidad de los prensaestopas PSS. Para dotarlos de una mayor resistencia a entornos agresivos y corrosivos, los prensaestopas PSS PRO, incorporan los siguientes componentes:

- Fuelle de silicona reforzado
- Collar de retención SRC
- Abrazaderas SS316
- Opcional: rotor de Nitronic 50

Con estas mejoras, los **PSS PRO** se ajustan a las necesidades industriales y técnicas más allá de las aplicaciones náuticas.

## ◀ COLLAR SEGURIDAD SRC

El collar de seguridad SRC (Shaft Retention Collar) está concebido para la seguridad y protección del eje o de la mecha del timón. Junto al rotor, ofrece una doble protección y una mayor seguridad para la utilización de los prensaestopas en lugares con mucha presión y en usos industriales.

## ◀ ABRAZADERAS SS316

Abrazaderas de inox SS316, sin perforar y con cantos redondeados. Se ajustan a las normativas SAE J1508 type E.

## ◀ FUELLE DE SILICONA REFORZADO

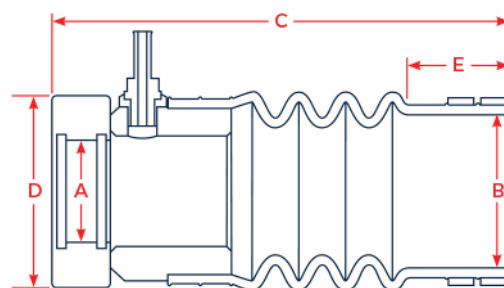
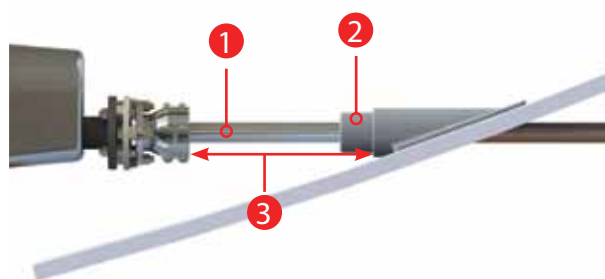
El fuelle del PSS PRO garantiza la mejor combinación de resistencia y flexibilidad.

Está fabricado con 4 capas de aramida y silicona y recubiertas de una capa de fluorosilicona que lo protege del contacto con aceites, hidrocarburos y gas ozono.

El uso de materiales muy resistentes, junto con las anillas de inox de refuerzo garantizan una mayor durabilidad y seguridad.

Pueden utilizarse en continuo en temperaturas de -70° a +220°.

- 1 MEDIR EL DIÁMETRO DEL EJE
- 2 MEDIR EL DIÁMETRO DEL PASACASCOS\*
- 3 VERIFICAR EL ESPACIO DISPONIBLE



\* Para los pasacascos de difícil acceso: rodear el tubo con un cabo fino, medirlo y dividirlo por  $\pi$  (3,1416).

A Ø EJE	B Ø DIAMETRO PASACASCOS	C LONGITUD COMPRIMIDO APROX.	D Ø ROTOR	E LG SOBRE PASACASCOS
32 35 mm 1¼" 1⅝"	1¾" <b>2"</b> 2¼" <b>2½"</b>	168 mm - 172 mm - 6.625" - 6.75"	73 mm 2.875"	33,02mm - 1.3"
	Medidas no estándar 2¾" <b>3"</b> 3¼" <b>3½"</b>	206 mm - 211 mm - 8.125" - 8.313"		
40 45 50 55 mm 1½" 1¾" 2"	2" 2¼" <b>2½"</b> 2¾" <b>3"</b> 3¼" <b>3½"</b>	203 mm - 209 mm - 8.00" - 8.218"	96 mm 3.75"	33,02mm - 1.3"
	Medidas no estándar <b>3¾"</b> <b>4"</b>	213 mm - 8.405"		
60 65 mm 2¼" 2½"	3¼" <b>3½"</b> 3¾" <b>4"</b>	219 mm - 224 mm - 8.625"	107 mm 4.25"	33,02mm - 1.3"
	Medidas no estándar 4¼" <b>4½"</b> 4¾" <b>5"</b>	235 mm - 9.25"		
70 75 80 mm 2¾" 3"	4" 4¼" <b>4½"</b> 4¾" <b>5"</b>	231 mm - 237 mm - 9.125" - 9.313"	127 mm 5.00"	33,02mm - 1.3"
	Medidas no estándar <b>5¼"</b> 5½" 5¾" <b>6"</b>	235 mm - 240 mm - 9.25" - 9.438"		63.5mm - 2.5"
85 90 95 mm 3¼" 3½" 3⅝" 3¾"	4½" 4¾" 5" <b>5¼"</b> 5½" 5¾" <b>6"</b>	245 mm - 250 mm - 9.675" - 9.863"	153 mm 6.00"	33,02mm - 1.3"
	Medidas no estándar 6¼" 6½" 6¾" <b>7"</b>			63.5mm - 2.5"

Texto sombreado: medidas de fuelle no estándar

Texto en **negrilla**: fuelle sin reductor - diámetro interior

# PSS de Tipo B

**PSS**

► Para ejes de 100 a 150mm (4" a 6")

## ◀ PRENSAESTOPAS PSS TIPO B

El prensaestopas **PSS Tipo B** ofrece una excelente estanqueidad gracias al contacto entre las superficies del rotor de Nitonic 50 fijado al eje y el cojinete de carbono unido al tubo de codaste mediante el fuelle y las abrazaderas. Gracias a la compresión del fuelle, el rotor y el cojinete permanecen en contacto y se compensan los movimientos del motor debidos al empuje de la hélice. La estanqueidad del rotor está garantizada por dos juntas tóricas que giran con el eje y el rotor de modo que no sufren ningún desgaste durante el funcionamiento. A diferencia de otros sistemas, los prensaestopas PSS pueden trabajar en seco o en aguas sucias sin sufrir daños.

## ◀ COLLAR SEGURIDAD SRC

El collar de seguridad SRC (Shaft Retention Collar) está concebido para la seguridad y protección del eje o de la mecha del timón. Junto al rotor, ofrece una doble protección y una mayor seguridad para la utilización de los prensaestopas en lugares con mucha presión y en usos industriales.

## ◀ ABRAZADERAS

Abrazaderas de inox SS316, sin perforar y con protectores Clamp-Jacket en los extremos.

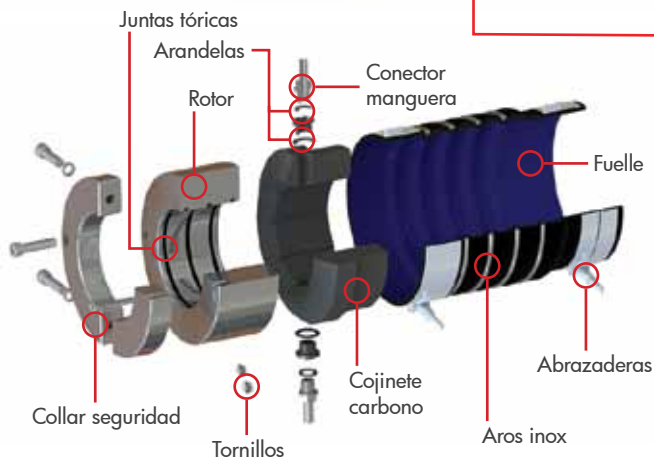
## ◀ FUELLE DE SILICONA REFORZADO

Los fuelles del PSS Tipo B garantizan la mejor combinación de resistencia y flexibilidad.

Están fabricados con 5 capas de aramida y silicona y recubiertas de una capa de fluorosilicona que lo protege del contacto con aceites, hidrocarburos y gas ozono.

El uso de materiales muy resistentes, junto con las anillas de inox de refuerzo, garantizan una mayor durabilidad y seguridad del fuelle.

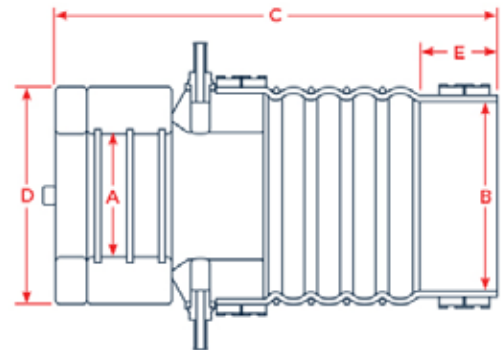
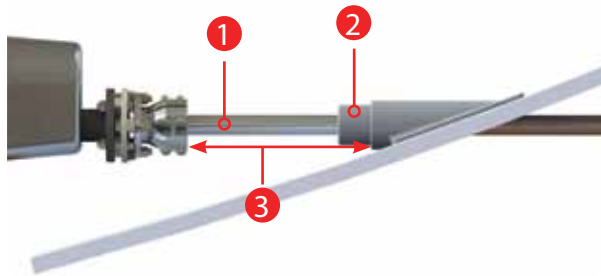
Pueden utilizarse en continuo en temperaturas de -70° a +220°.



# PSS Tipo B



- 1 MEDIR EL DIÁMETRO DEL EJE
- 2 MEDIR EL DIÁMETRO DEL PASACASCOS\*
- 3 VERIFICAR EL ESPACIO DISPONIBLE



\* Para los pasacascos de difícil acceso: rodear el tubo con un cabo fino, medirlo y dividirlo por  $\pi$  (3,1416).

A Ø EJE	B Ø DIAMETRO PASACASCOS	C LONGITUD COMPRIMIDO APROX.	D Ø ROTOR	E LG SOBRE PASACASCOS
100 105 110 mm 4" 4 1/4"	5 1/2" 5 3/4" <b>6"</b> 6 1/4" 6 1/2" 6 3/4" <b>7"</b>	310 mm - 12.189"	178 mm 7.00"	63.5mm 2.5"
115 mm 4 1/2"	5 1/2" 5 3/4" <b>6"</b> 6 1/4" 6 1/2" 6 3/4" <b>7"</b>	310 mm - 12.189"	201 mm 7.875"	63.5mm 2.5"
120 130 140 mm 4 3/4" 5" 5 1/2"	6 1/2" 6 3/4" <b>7"</b> 7 1/4" 7 1/2" 7 3/4" <b>8"</b> 8 5/8"	315 mm - 324 mm - 12.420" - 12.742"	201 mm 7.875"	63.5mm 2.5"
150 mm 6"	6 1/2" 6 3/4" <b>7"</b> 7 1/4" 7 1/2" 7 3/4" <b>8"</b> 8 5/8"	328 mm - 337 mm - 12.920" - 13.250"	226 mm 8.875"	63.5mm 2.5"

Texto en **negrilla**: fuelle sin reductor - diámetro interior

## Como determinar la referencia del prensaestopas

### Imperial

Diámetro eje: 3/4"

Diámet. pasacascos: 1 1/2"

07-\_\_\_-\_\_\_R

07-034-112R

↑            ↑  
Diámetro    Diámetro  
eje            pasacascos

### Métrico

Diámetro eje: 115mm

Diámet. pasacascos: 140mm

07-\_\_\_-\_\_\_R

07-115-512R

↑            ↑  
Diámetro    Diámetro  
eje            pasacascos

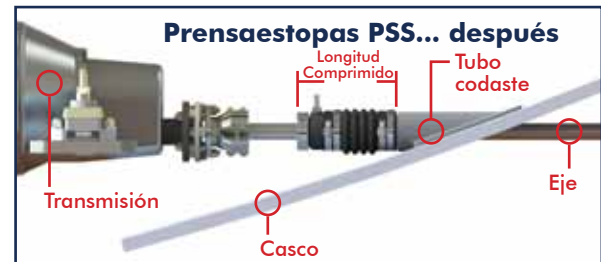
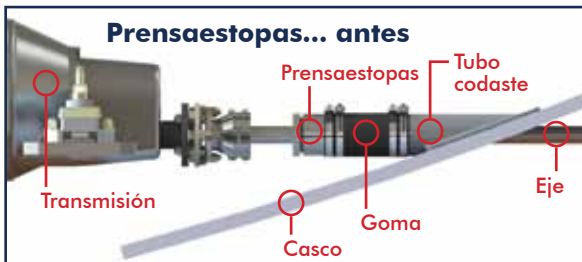
Dividir por 25.4 para convertir en pulgadas (redondear al 1/4" más cercano) ejemplo:

$$140 \div 25.4 = 5.511 = 5 \frac{1}{2}$$

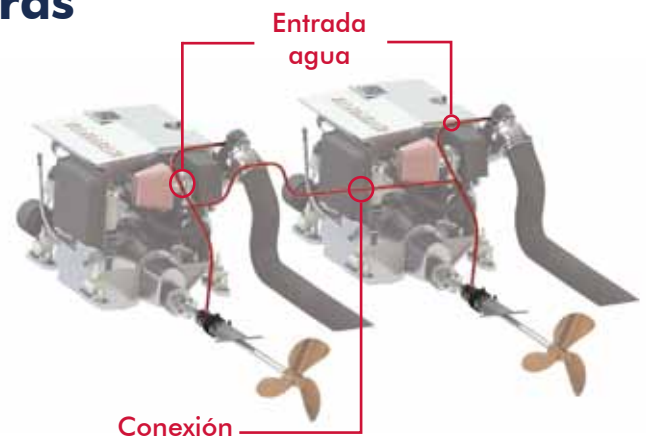
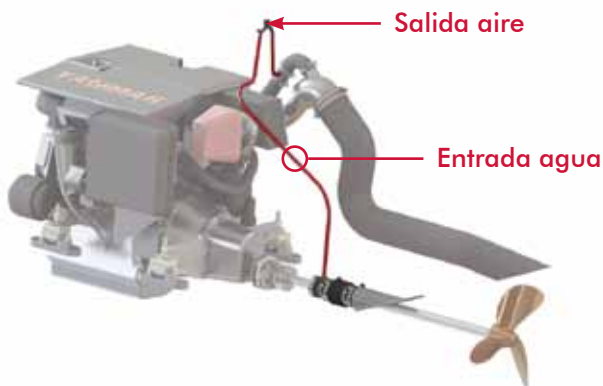
# EJEMPLOS INSTALACIÓN



## » Cambio de un prensaestopas



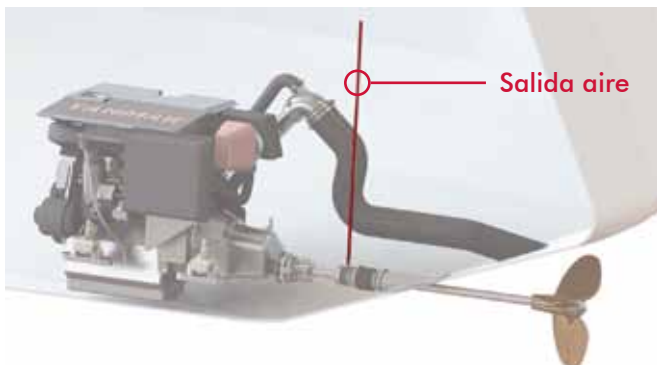
## » Ejemplo instalación en motoras



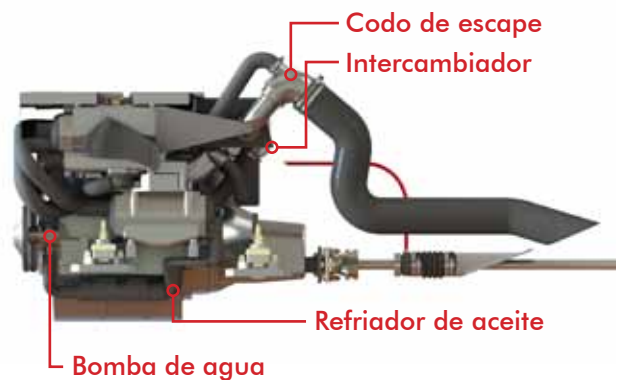
### ¡importante!

Cuando la toma de agua se encuentre debajo de la línea de flotación, será necesario un sifón con salida de aire para evitar la entrada de agua en el circuito de escape.

## » Instalación en velero



## » Instalación en motora



1. T en la salida del intercambiador
2. T en el resfriador de aceite
3. T en la salida de la bomba de agua
4. Terminal con rosca en intercamb. o resfriador



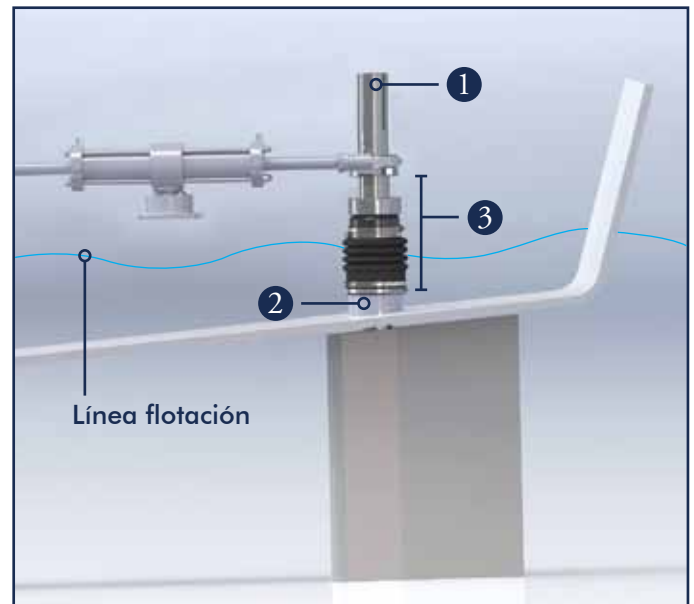
# Junta mecha timón

**PSS**



## » Junta para mecha timón

Las juntas PSS pueden utilizarse en la mecha de los timones con la misma eficacia y seguridad. Para más información sobre la aplicación, consultar.



## Información destacada

- Máxima fiabilidad
- Disponible de 20mm - 150mm ( $\frac{3}{4}$ " - 6")
- Mínimo mantenimiento

### PARA DETERMINAR EL MODELO:

- 1 Medir diámetro mecha
- 2 Medir diámetro tubo
- 3 Verificar espacio disponible
- 4 Confirmar la velocidad de navegación\*

\* Para realizar un estudio de la instalación de la junta para la mecha del timón, consultar.

# Brida Estanqueidad

PSS

## ◀ BRIDA ESTANQUEIDAD

La **Brida de Estanqueidad PSS** con cierre de aire permite sellar el pasacascos mientras el eje no gira.

Gracias a este sistema es posible realizar tareas de mantenimiento (limpiar, revisar o sustituir componentes) impidiendo la entrada del agua al prensaestopas.

Otra ventaja de la Brida de Estanqueidad es que, en caso de necesidad, permite desacoplar el eje sin sacar el barco del agua y evitando la entrada de agua.

Asimismo este sistema es perfecto también en situaciones de emergencia.

## ◀ FUNCIONAMIENTO

La Brida de Estanqueidad incorpora una cámara de caucho que una vez hinchada (10-15 PSI aproximadamente), impide el paso del agua.

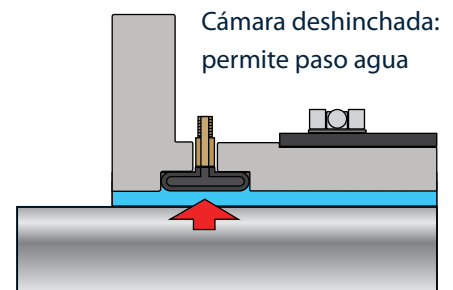
Para permitir que el agua circule de nuevo y poder poner en marcha el sistema de propulsión, es suficiente con deshinchar la cámara de aire.

Este mecanismo no genera ningún desgaste ni fuerza sobre el eje. Es recomendable sustituir la cámara hinchable cada 10 años bajo condiciones normales, este periodo puede variar en función de las condiciones de navegación y de la calidad del agua.

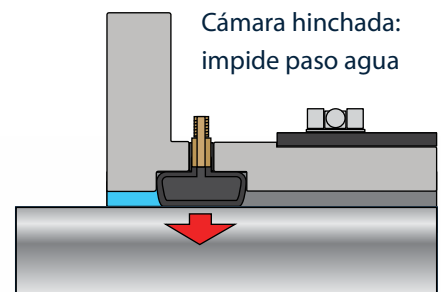
Disponibles en aluminio,  
en acero o inox 316



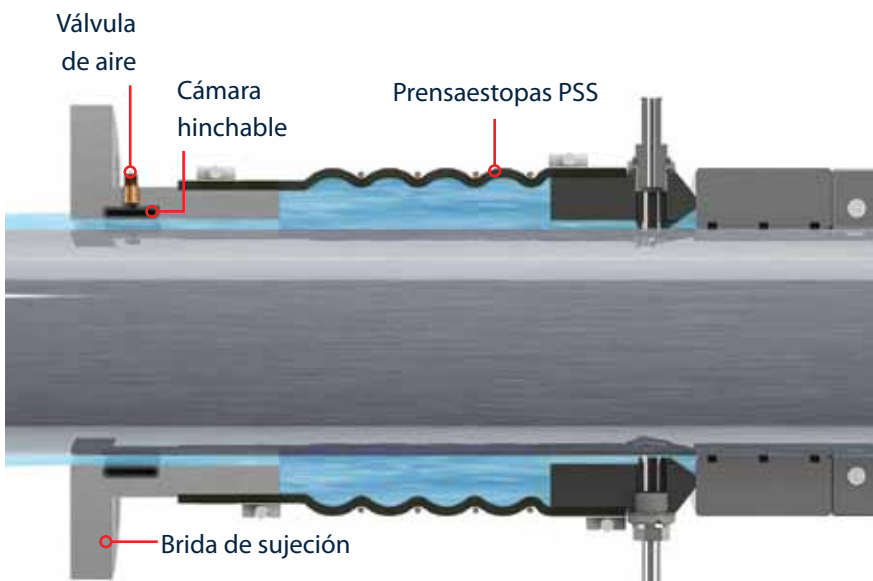
Cámara hinchable



Cámara deshinchada:  
permite paso agua



Cámara hinchada:  
impide paso agua



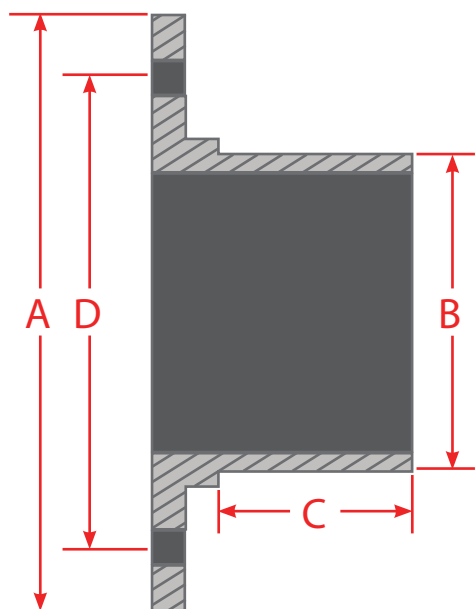
# Brida Estanqueidad



## ◀ ESQUEMAS Y MEDIDAS

Las bridas de estanqueidad están disponibles para ejes de 60 a 180mm (2"1/2 a 7"1/8) y se suministran sin taladrar o pre-taladradas.

Para realizar un estudio personalizado, es necesario indicar las siguientes medidas:



Diámetro de la brida (A): \_\_\_\_

Diámetro del tubo\* (B): \_\_\_\_

Longitud del tubo\* (C): \_\_\_\_

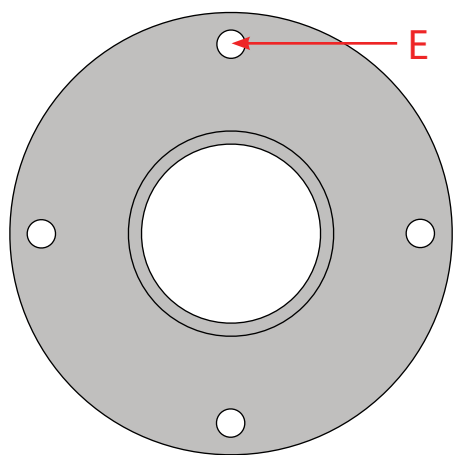
Diámetro entre taladros de fijación (D): \_\_\_\_

\* no obligatorio

Diámetro taladro (E): \_\_\_\_

Nº de taladros de fijación : \_\_\_\_

Esquema de taladros fijación estándar: \_\_\_\_\_  
(ver los 4 esquemas)



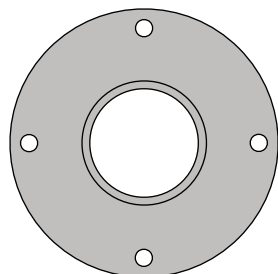
## ◀ ELEGIR EL MATERIAL

~ Acero

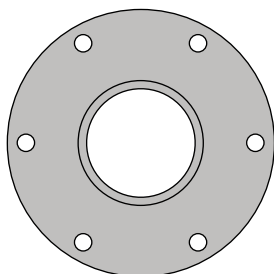
~ Aluminio T6-6061

~ Inox 316

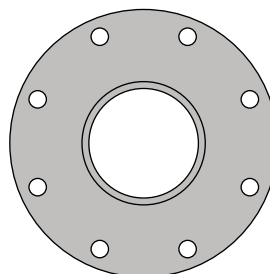
## ◀ ESQUEMA TALADROS ESTÁNDAR



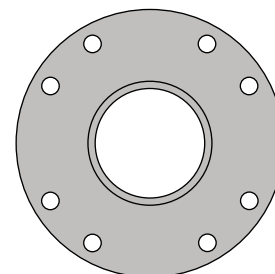
4 Taladros 90°



6 Taladros 60°



8 Taladros 45°



8 Taladros 30/60°

# DISTRIBUIDORES



**HEADQUARTERS**  
12532 Beverly Park Rd.  
Lynnwood, WA 98087  
Tel: (425) 355-3669  
800-523-7558  
Fax:(425) 355-3661  
info@pyiinc.com  
www.pyiinc.com



**EROMAR**  
Escultor Llimona 11  
08328 Alella  
Barcelona  
Tel: 935.556.004  
info@eromar.es  
www.eromar.es